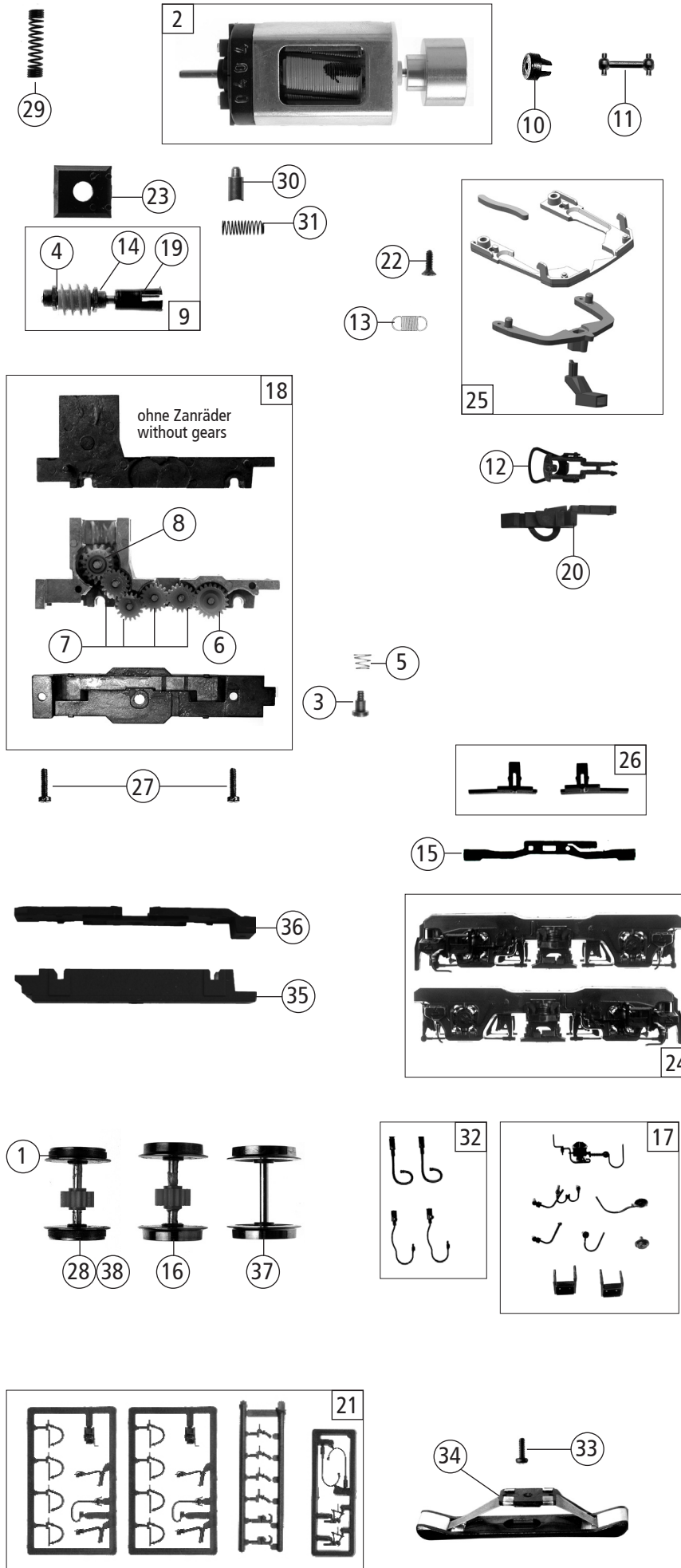


Pos. Nr. Pos.no.	Beschreibung Description	Art.-Nr. Art.no.	Preisgruppe Price bracket
61483	DB Br 141		
61484			
61485			
1	Gehäuse komplett Betr.nr. 141 248-5 Body assembly Loco. no.141 248-5	146581	33
2	Schraube M2x6 mm Screw	85672	3
3	Platine Printed circuit	135142	21
4	Lokpfeife Loco whistle	88002	6
5	Isolatorsatz Insulator set	88018	10
6	Puffer flach Metall Buffer flat	88502	5
7	Puffer gewölbt Metall Buffer vaulted	88503	5
8	E-Lokführer E-Loco driver	89732	6
9	Leitungsatz Tube set	93883	8
10	Lüftergitter Fan gate	146587	4
11	TS-Frontgriffe Part set-Front handles	146585	6
12	Topf Can	142059	4
13	Kühlschlangen Cooling part	114624	4
14	Frontgriff Front handle	116084	3
15	Brückenstecker Jumper	133241	10
16	Motordistanzplatte Motor spacer plate	135140	4
17	Grundrahmen Base frame	135137	16
18	TS - Hornbefestigung Part set - Horn fastening	146586	5
19	TS- Beleuchtung Part set - Lighting	135153	8
20	Aufsatz für Kühler Top for cooler	135154	5
21	GF-Schraube M2x5 mm GF-Screw	114966	3
22	TS - Batteriekasten-Druckluftkesselsatz Part set - Batteriebox,boiler	135141	9
23	Stromabnehmer Pantograph	85429	19
24	TS-Lichtabdeckung Part set light cover	135138	6
25	Stirnfenster Front window	135152	5
26	Führerstand Drivers cab	135202	5
27	TS-Gehäuse lackiert Part set body coated	146588	17
28	Türgriffstange lackiert Door handle bar coated	146582	6
29	Scheibenwischer Windscreen wiper	135157	7
30	Fronttreppe lackiert Front step coated	140193	6
31	Antenne Antenna	137326	3
32	Auftritt Step	135160	3
33	Griff unten Lower handrail	109104	3
34	Senkantrieb Lowering drive	136275	4
Sound			
35	Platine Printed circuit	135162	23
36	Sounddecoder Sounddecoder	129000	39
37	Lautsprecher Loudspeaker	129524	13
38	Lautsprecherbox Loudspeaker box	135163	4



Pos. Nr. Pos.no.	Beschreibung Description	Art.-Nr. Art.no.	Preisgruppe Price bracket
61483	DB Br 141		
61484			
61485			
1	Haftringsatz 10 Stk. 12,9 - 14,6mm Set with traction tires 10 pieces	40070	---
2	Motor Motor	85060	28
3	GF - Schraube M2x2,8x3,5 mm GF - Screw	120685	3
4	Beilagscheibe Washer	86108	3
5	Feder Spring	86202	3
6	Zahnrad Z=21 Gearwheel	86414	3
7	Zahnrad Z=17 Gearwheel	86418	5
8	Schnecken Zahnrad doppelt Worm gear double	86419	6
9	Schneckensatz Worm set	86865	13
10	Kardanschale kurz 1,5mm Cardan bearing short 1,5mm	87129	4
11	Kardanwelle Cardan shaft	87154	3
12	Standardkupplung Standard coupling	89246	6
13	Zugfeder Spring	86208	3
14	Lager für Schneckenachse Bearing for worm axle	89749	6
15	Kontakt Contact	89960	6
16	Radsatz m. Zahnrad o. Haftring Wheelset w. gearwh. w/o traction tyre	135147	11
17	Blendensatz Bogie parts set	135146	10
18	TS-Getriebe Part set gear	135143	13
19	Kardanschale Cardan bearing	87134	4
20	Kurzkupplung Short coupling	115550	6
21	Zurüstbeutel Bag with accessories	126501	7
22	SK-Schraube M1,6x5 mm SK-Screw	115317	4
23	Schneckendeckel Worm cover	94679	4
24	Blende 1 u. 2 Bogie frame 1 a. 2	135145	19
25	TS-Kinematik, Deichsel Part set	135139	8
26	Kontaktaltersatz Contact holder set	135144	6
27	GF-Schraube M2x8 mm GF-Screw	114923	3
28	Radsatz m. Zahnrad o. 2Haftringe Wheelset w. gearwh. w. 2traction tyres	135148	12
29	Motorkontaktfeder Spring	116812	3
30	Kohlebürste Carbon brush	89743	6
31	Bürstenfeder Brush spring	114197	3
32	TS-Heizschlauch und Kupplung Part set of heating hose and coupling	116227	3
AC-Wechselstrom			
33	Schleifer 46 mm Slider	86031	14
34	GF-Schraube M2x4 mm GF-Screw	114877	3
35	Drehgestell AC Gear bottom	135165	10
36	Getriebedeckel AC Gear cover	135166	6
37	Radsatz o. Zahnrad o. Haftring Wheelset w/o gearwh. w/o traction tyre	135167	10
38	Radsatz m. Zahnrad o. 2Haftringe Wheelset w. gearwh. w. 2traction tyres	135168	12

Ersatzteile erhalten Sie direkt unter www.roco.cc, bei Ihrem Fachhändler.
Spare parts can be ordered directly at www.roco.cc and from your local dealer.